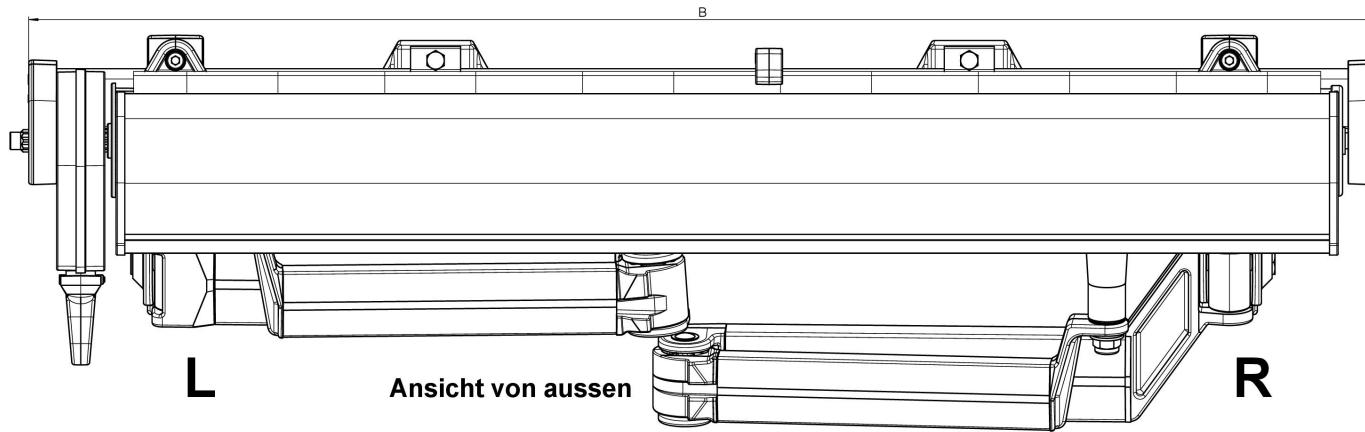


Abertura A [mm]	Montagem de Teto Medida F [mm]
500	552
750	802
1000	1052
1250	1302
1500	1552

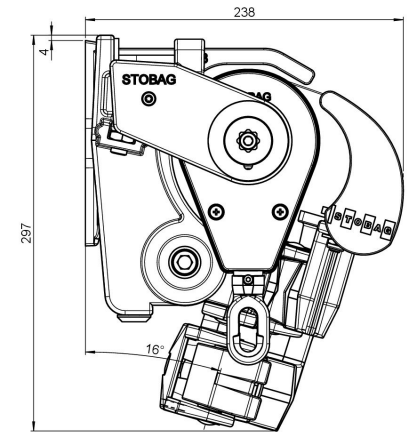
Largura Padrão: B [mm]
1000
1500
2000
2500
3000
3500
4000
4500

Montagem na Parede com Tecido Enrolado

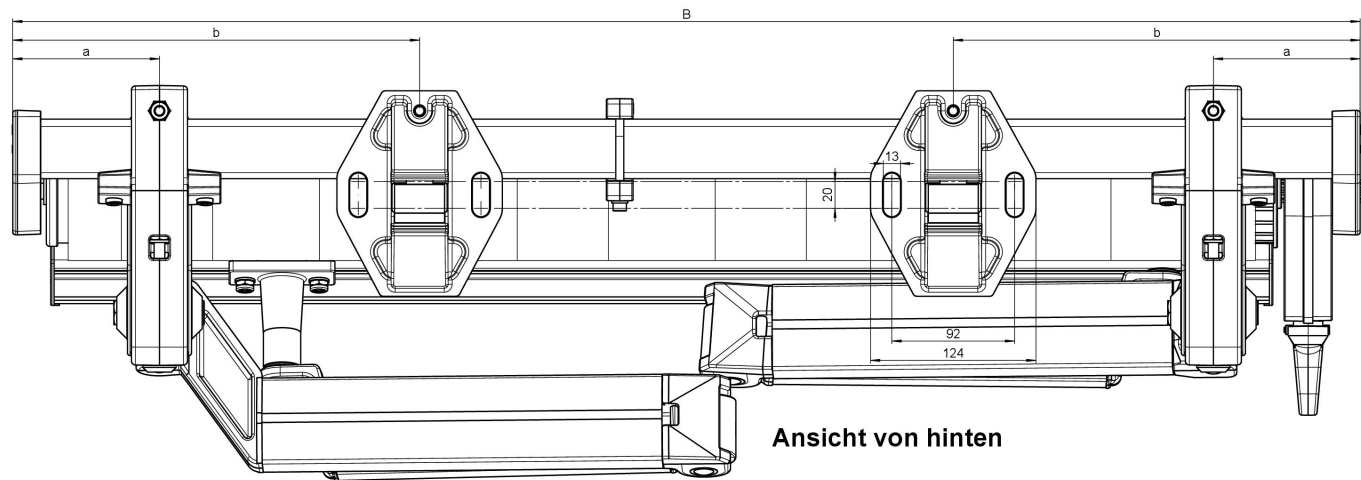
Montagem na Parede com Tecido Aberto



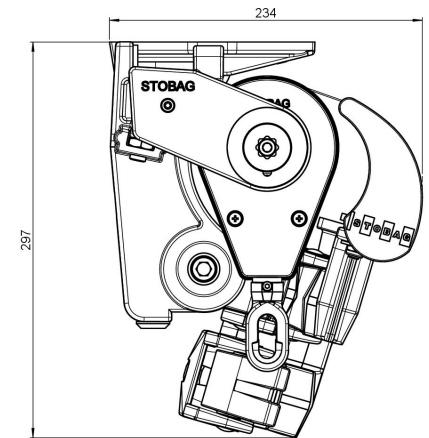
Ansicht von aussen



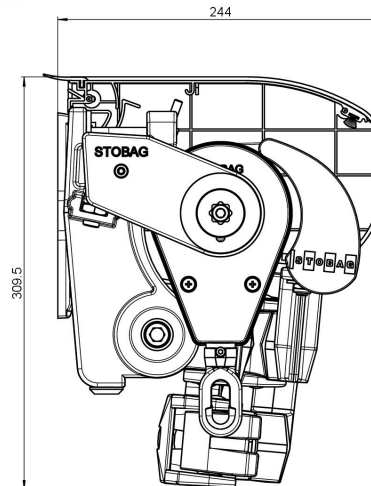
Wandmontage



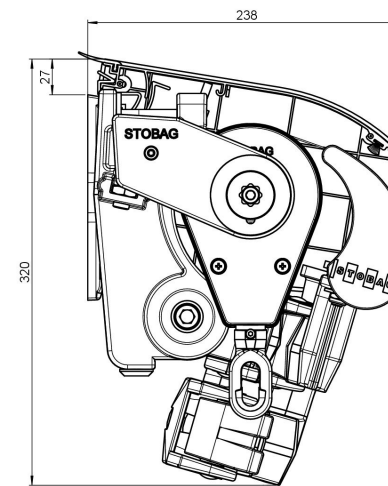
Ansicht von hinten



Deckenmontage



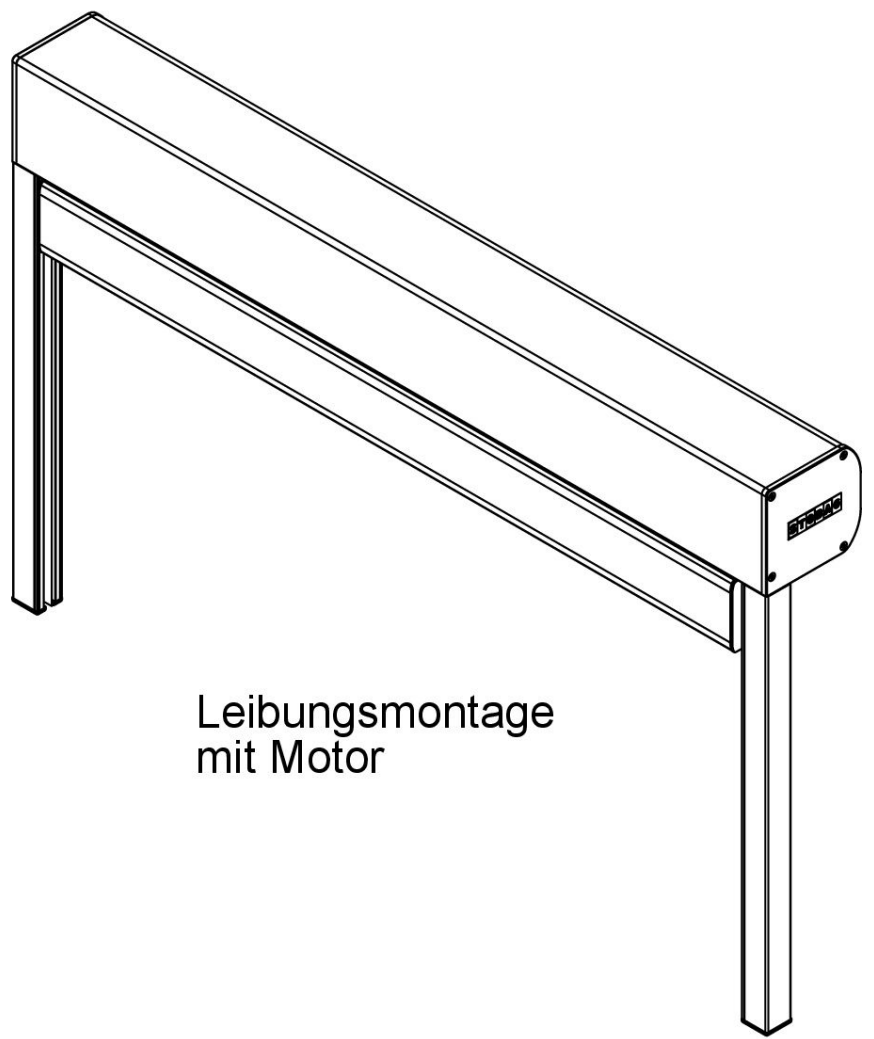
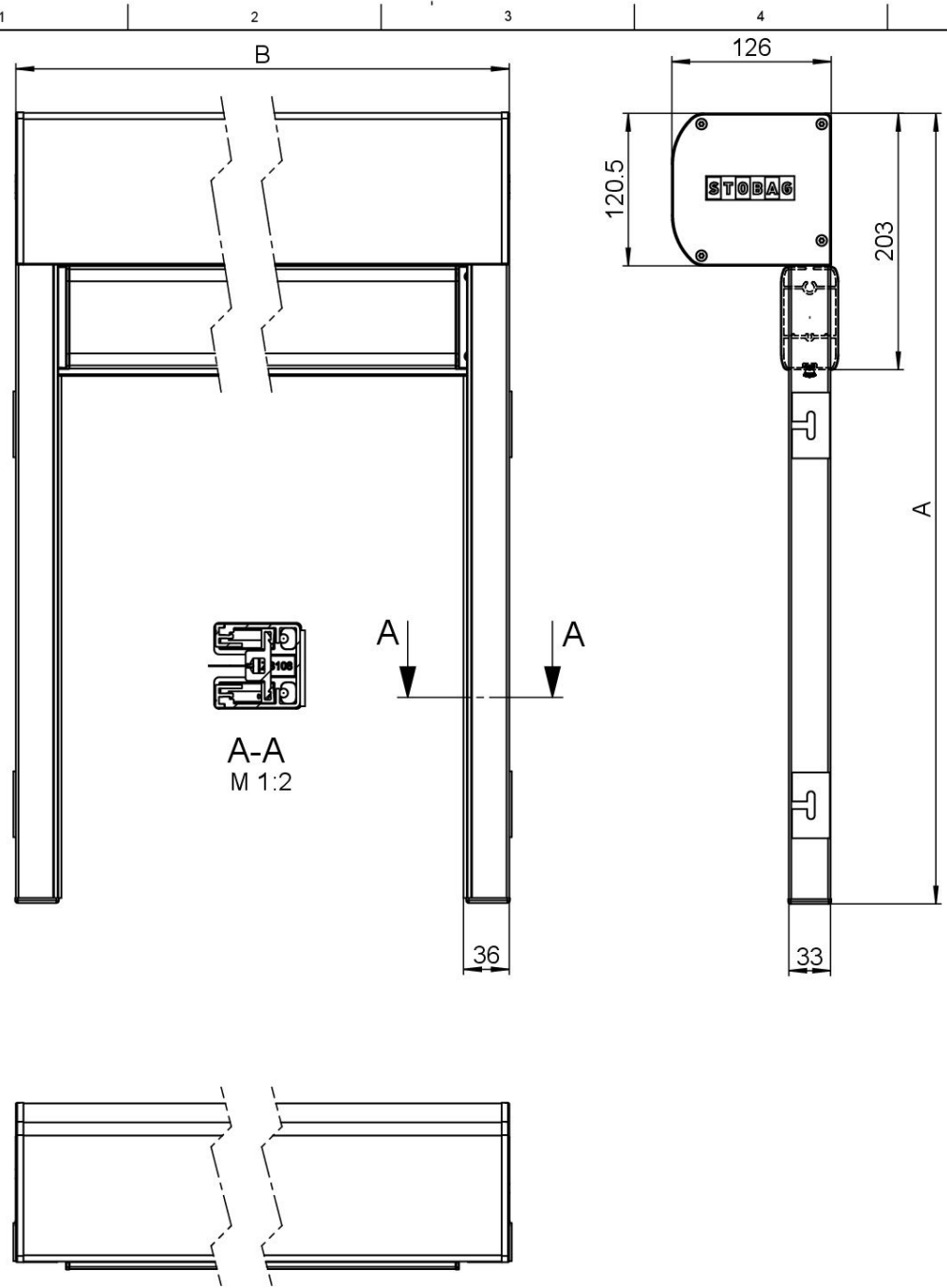
Wandmontage mit Dach 5°






Wandmontage mit Dach

Ausladung A [mm]	Minimalbreite B 2 Arme [mm]	Minimalbreite B 4 Arme [mm]
1200	1000	-
1400	1100	-
1500	1150	-
1600	1200	-
1800	1300	-
2000	1400	-
2250	1550	-
2500	1700	-
2750	1850	4750
3000	2000	5000
3250	2150	5250
3500	2250	6000

Alle Masse in Millimeter
 Dieses Dokument ist unser geistiges Eigentum. Es darf ohne unsere ausdrückliche Genehmigung weder kopiert, vervielfältigt oder
 weitergegeben werden. Wir behalten uns alle Rechte an diesem Dokument und der Information, die es enthält.
 We reserve all rights in this document and the information contained therein.
 Reproduction, use or disclosure to third parties without express authority is strictly forbidden.
 © 2012 Stobag, CH-5630 Muri, Switzerland



Leibungsmontage
mit Motor

Gezeichnet: 10.10.2014 / Fha	Status: Freigegeben	Oberfl.:	Gewicht: 13031.10g für Profile gfm
Geprüft: 20.07.2015 / Em	Status Datum: 20.07.2015	Status Name: Fha	Material:
Ersetzt:	Produkt-Familie: Senkrechtbeschattung		Seite 1
Ersetzt durch:	Art.-Nr. -		Seiten 7
 Stobag-Nr. VC5300 Premium Swiss Quality 		Projekt:  CAD-Nr. 13274-1 Rev.	
		Format A3 Masstab 1:4	
Plotdatum: 21.07.2015			

CAD-System: SolidWorks